

Reservdelista

POLARO®



Version:

April 2016

Serienummer:

.....

Originalbruksanvisning

Rättsliga meddelanden

LEHNER Agrar GmbH

Häuslesäcker 5-9

D-89198 Westerstetten, Tyskland

Tel.: (+49) 07348 95 96 22

Fax: (+49) 07348 95 96 40

www.lehner.eu

info@lehner.eu

Det är förbjudet att sprida och kopiera det här dokumentet, samt att utnyttja och vidarebefordra innehållet i det såvida det inte uttryckligen tillåts. Överträdelse förpliktar till skadestånd. Alla rättigheter till registrering av patent, bruksmönster eller formgivning förbehålls.

Svenska

6.2 Identifiering

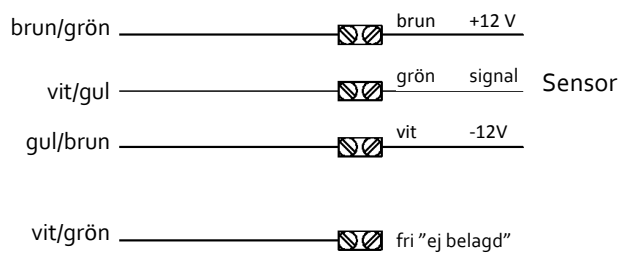
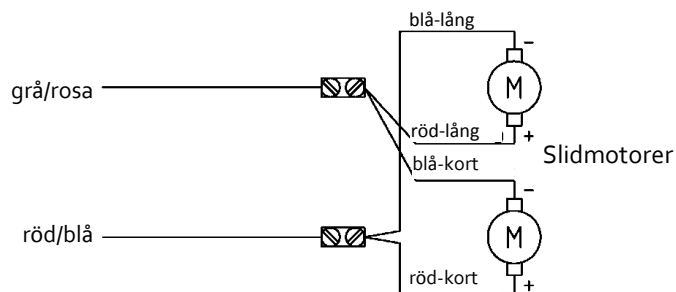
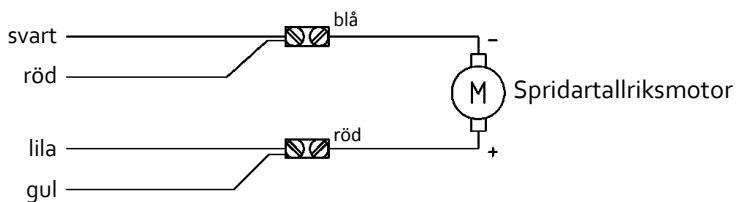
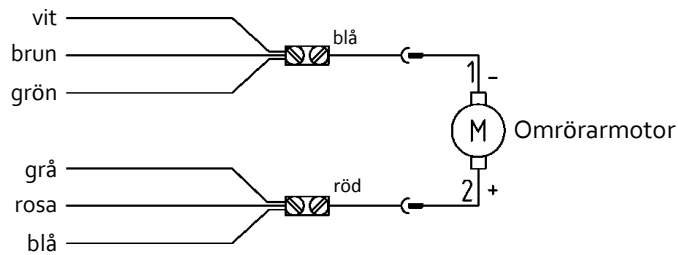
Spridarens serienummer sitter på ramens baksida.

Notera serienumret i den här bruksanvisningen så att du har det nära till hands om du kontaktar oss.

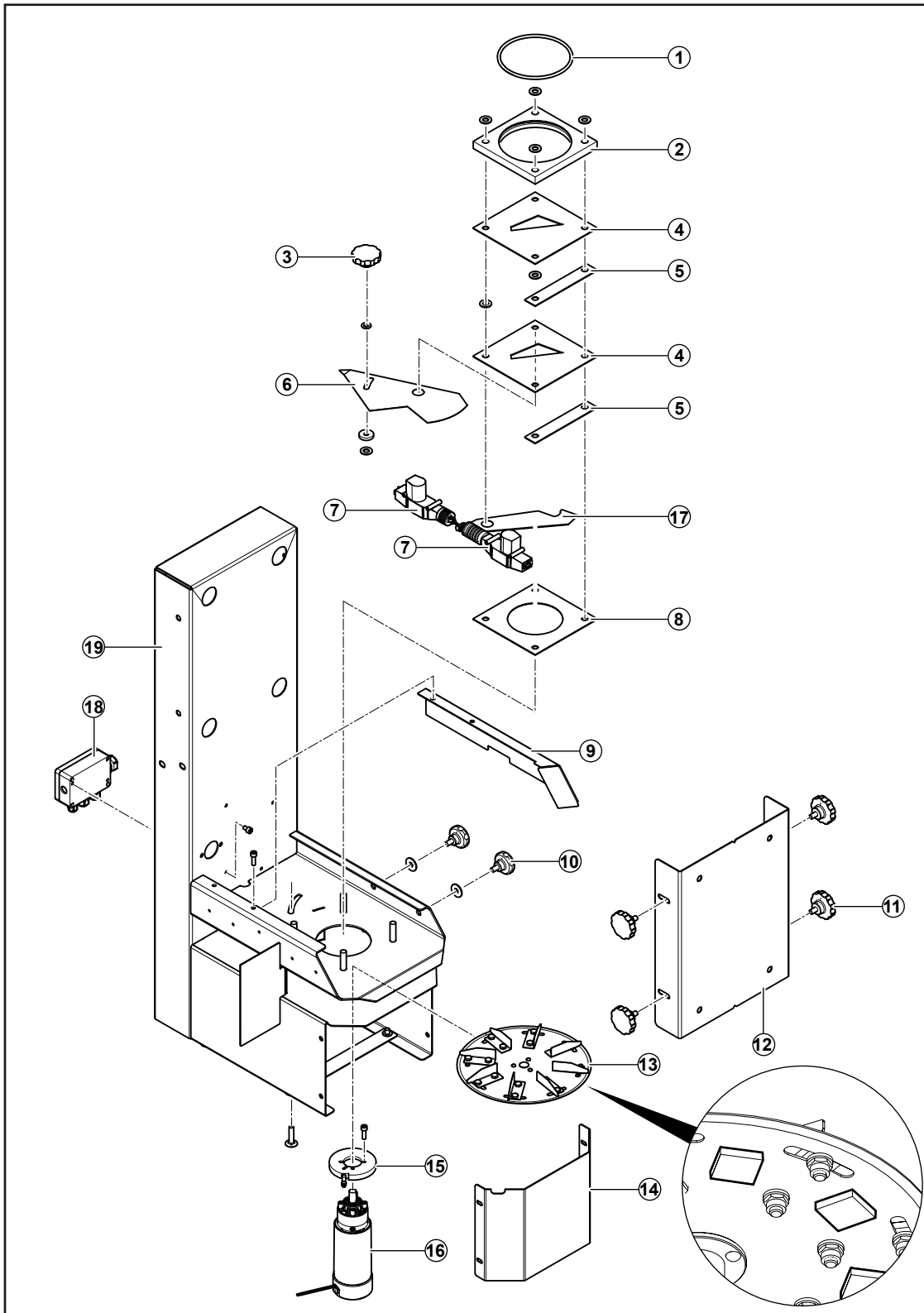
6.3 Kopplingschema fördelarbox

POLARO Standard LAS

Styrkabel Fördelardosa

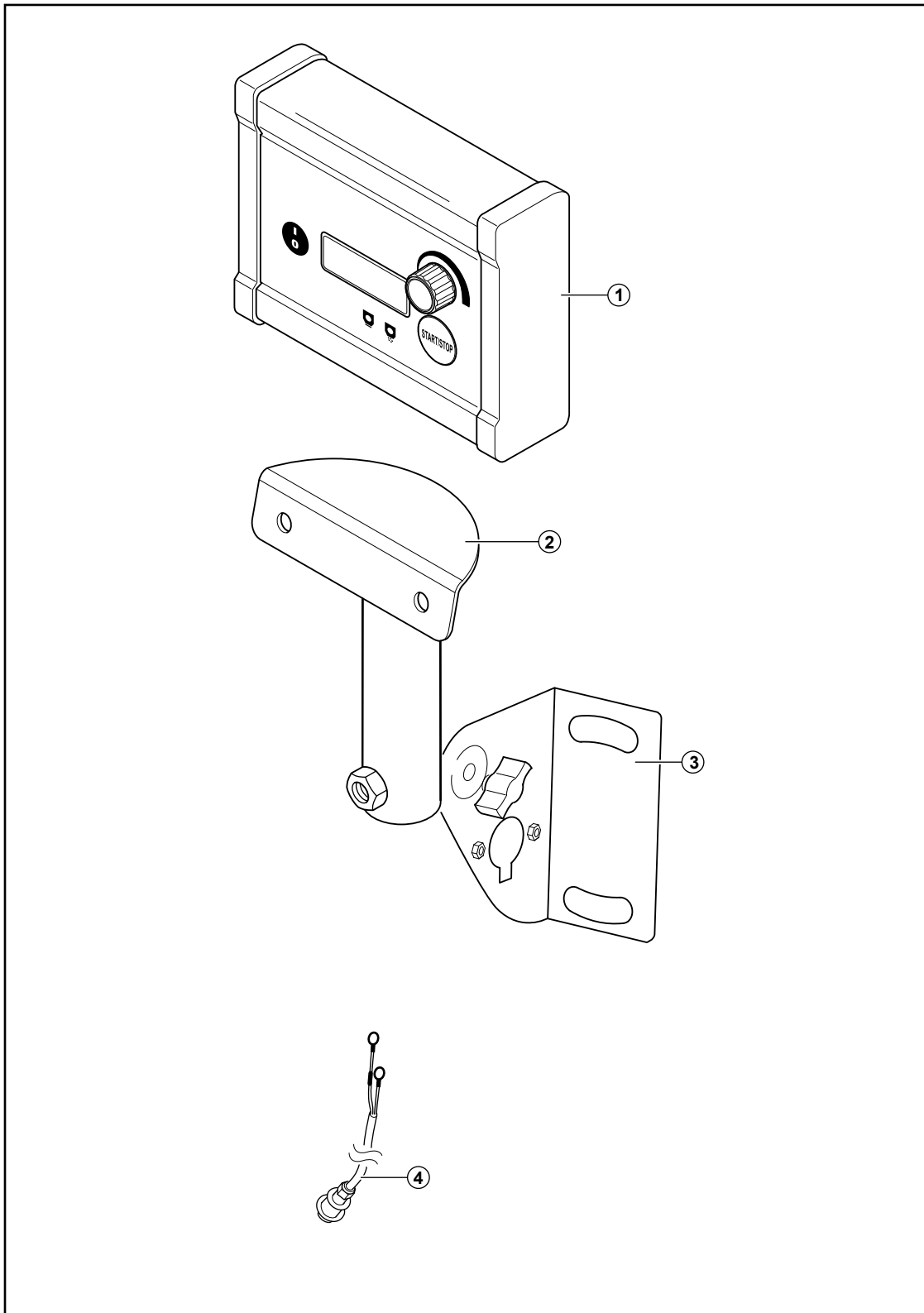


6.4 Reservdelista POLARO®



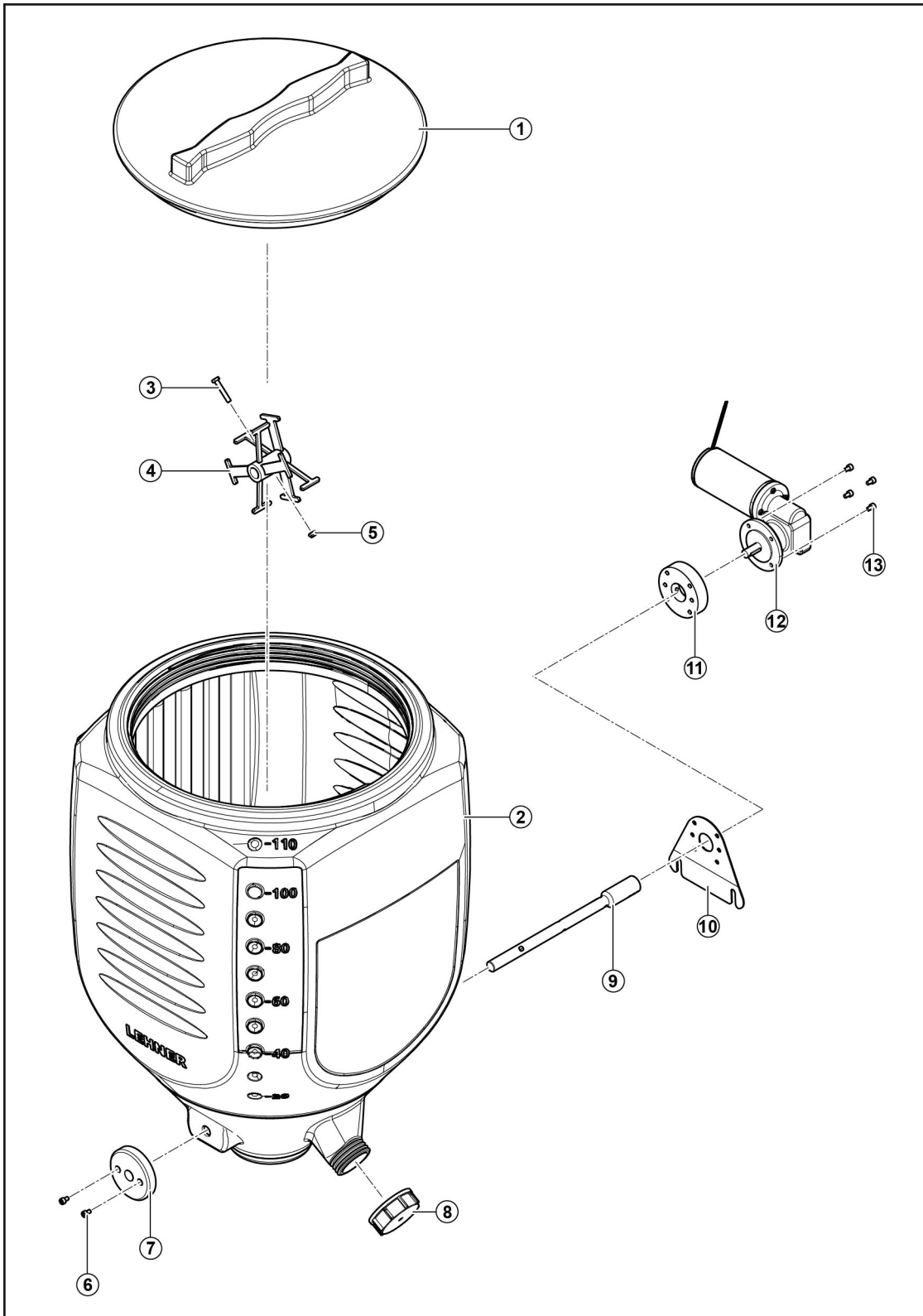
| Objekt | Antal | Artikelnummer | Beteckning |
|--------|-------|---------------|------------------------------|
| 1 | 1 | 81395 | Behållartätning |
| 2 | 1 | 80264 | Behållarfäste |
| 3 | 1 | 80115 | Stjärnmutter 50 x M8 |
| 4 | 1 | 81418 | Genomflödesplatta 2 mm |
| 5 | 1 | 81520 | Motlager |
| 6 | 1 | 81518 | Doseringslid |
| 7 | 1 | 80108 / 80109 | Slidmotor kort / lång |
| 8 | 1 | 80496 | Grundplatta PVC 150x150x2 mm |
| 9 | 1 | 80608 | Skydd slidmotor |
| 10 | 2 | 81190 | Stjärnskruv 40 x M8 |
| 11 | 4 | 80116 | Stjärnskruv 50 x M8 |
| 12 | 1 | 81249 | Behållarvinkel |
| 13 | 1 | 80341 | Spridartallrik med magnet |
| 14 | 1 | 80464 | Frontplåt |
| 15 | 1 | 73209 | Distansring med smörjspår |
| 16 | 1 | 80141 | Drivmotor |
| 17 | 1 | 81519 | Slidplåt öppen/stängd |
| 18 | 1 | 80465 | Fördelarbox WTK |
| 19 | 1 | 80226 | Grundram |
| 19 | 1 | 80226-1 | Bakre vägg |

6.5 Reservdelslista styrenhet



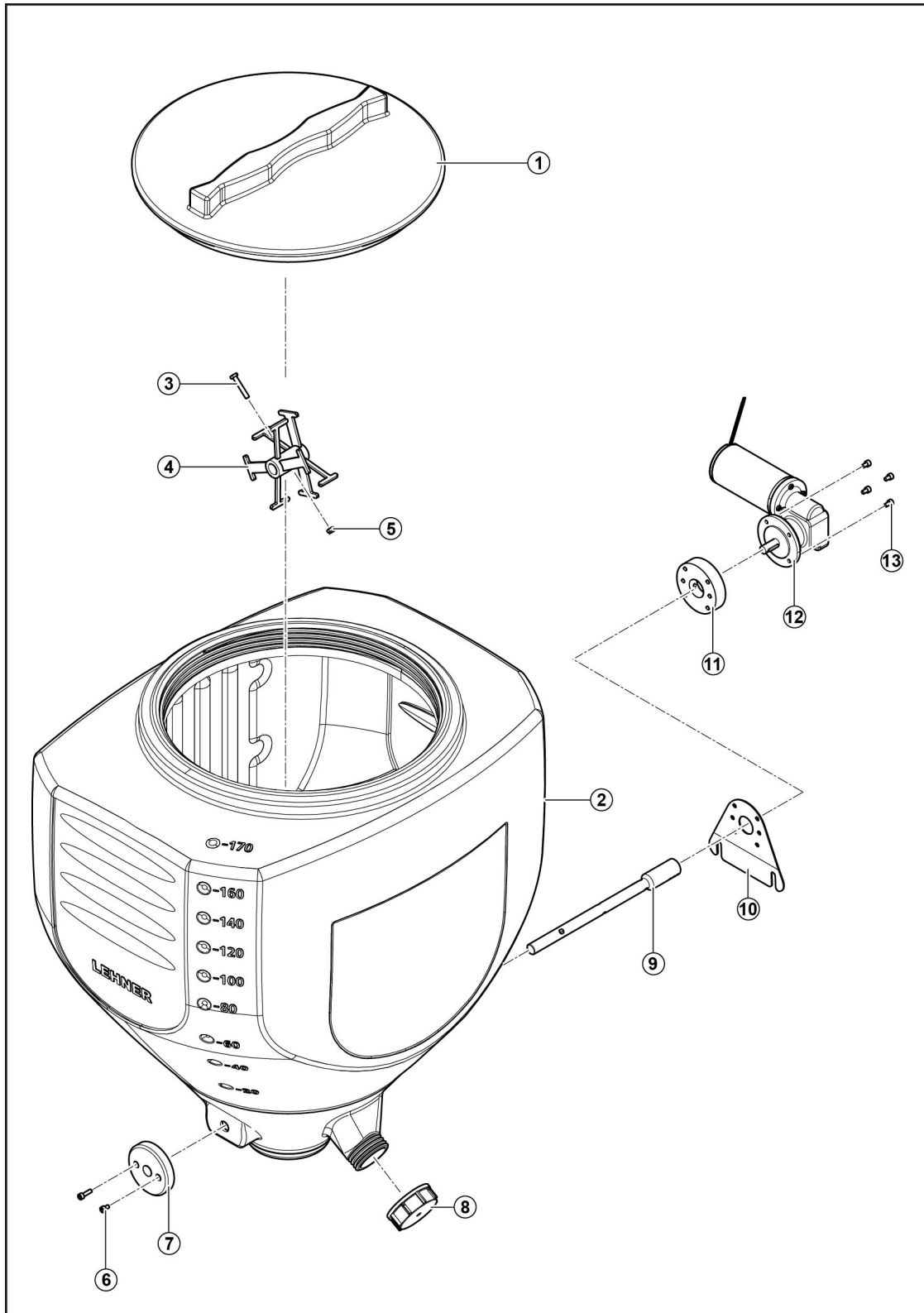
| Objekt | Antal | Artikelnummer | Beteckning |
|--------|-------|---------------|--------------------------------------|
| 1 | 1 | 81467 | Manöverenhet POLARO® LAS |
| 2 | 1 | 80222 | Hållare, överdel |
| 3 | 1 | 80223 | Hållare, underdel |
| 4 | 1 | 80333 | Batterikabel 2 x 2,5 mm ² |

6.6 Reservdelstlista Behållare 110 I med motorfläns



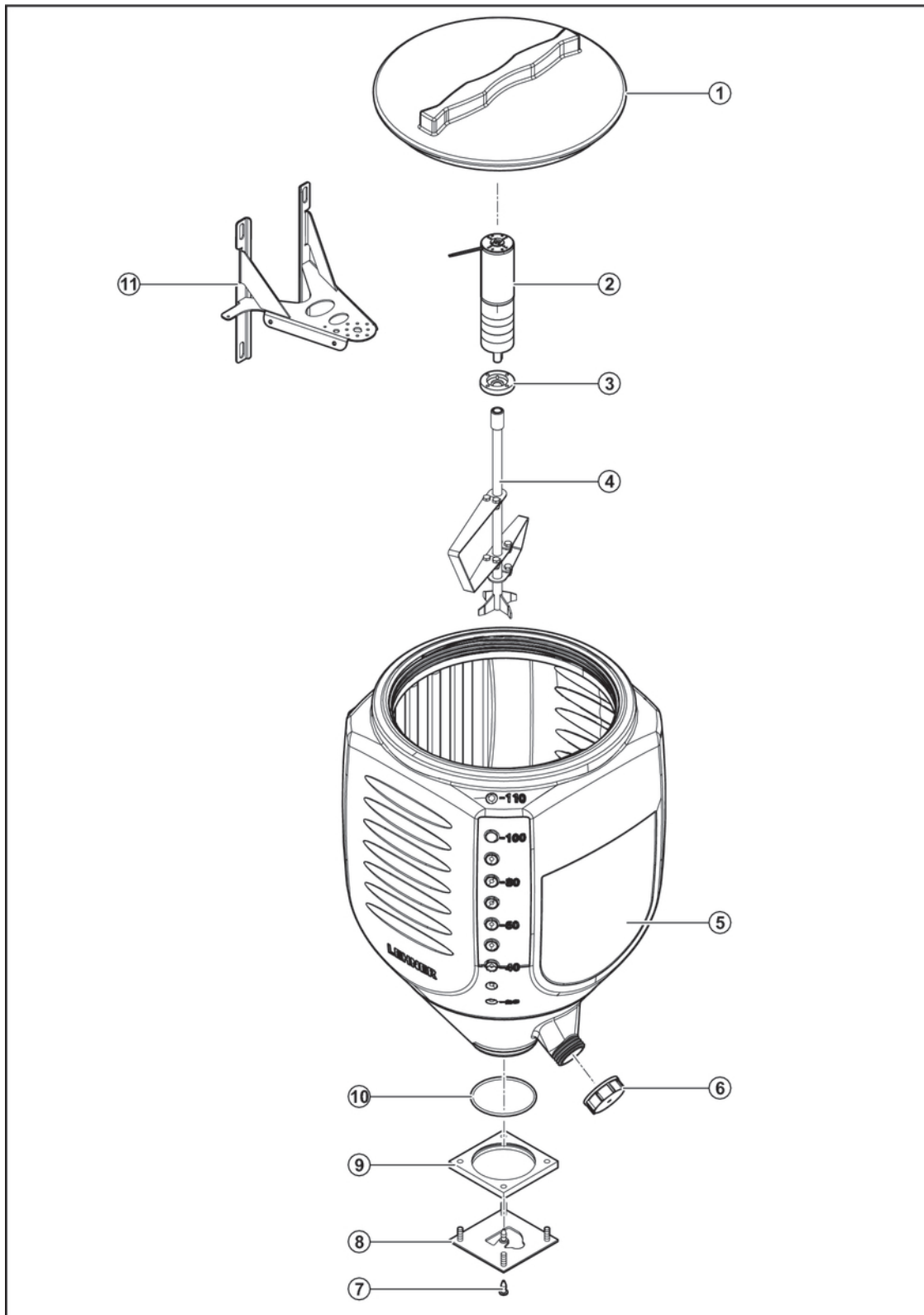
| Objekt | Antal | Artikelnummer | Beteckning |
|--------|-------|---------------|--------------------------------|
| 1 | 1 | 80107 | Lock för behållare |
| 2 | 1 | 81105 | Behållare 110 l med motorfläns |
| 3 | 1 | | Låsskruv |
| 4 | 1 | 80233 | Omrörare |
| 5 | 1 | | M6-mutter för låsskruv |
| 6 | 2 | | Insexskruv M5x20 |
| 7 | 1 | 81126 | Axellager omrörare |
| 8 | 1 | 80393 | Lock resttömning |
| 9 | 1 | 81165 | Omröraraxel |
| 10 | 1 | 81127 | Behållarstöd omrörare |
| 11 | 1 | 81125 | Motorfäste omrörare |
| 12 | 1 | 80142 | Omrörarmotor |
| 13 | 4 | | Gängstift DIN 916 M5x50 |

6.7 Reservdelstlista Behållare 170 I med motorfläns



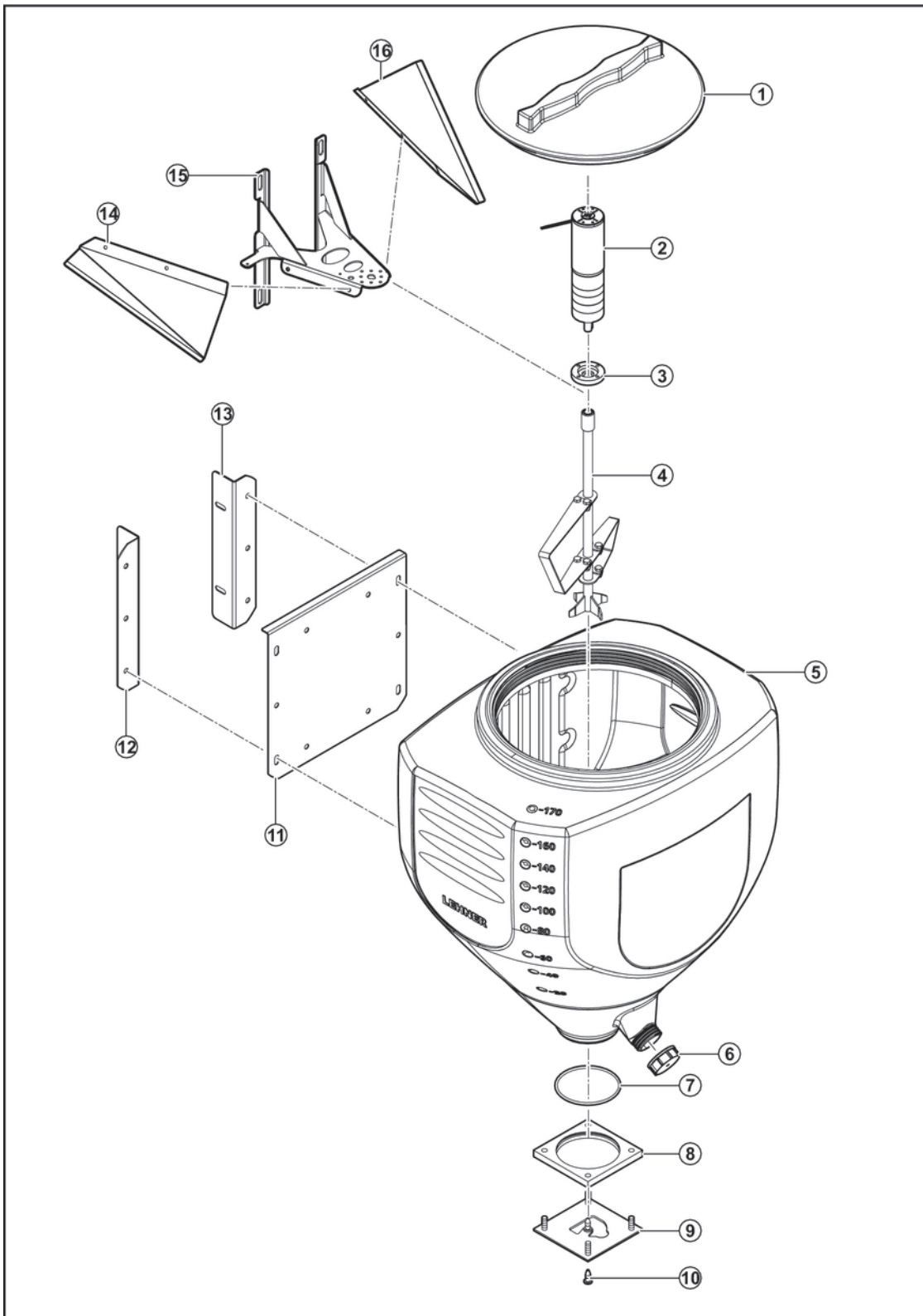
| Objekt | Antal | Artikelnummer | Beteckning |
|--------|-------|---------------|--------------------------------|
| 1 | 1 | 80107 | Lock för behållare |
| 2 | 1 | 81106 | Behållare 170 l med motorfläns |
| 3 | 1 | | Säkerhetsskruv M6x35 |
| 4 | 1 | 80233 | Omrörare |
| 5 | 1 | | M6-mutter för låsskruv |
| 6 | 2 | | Insexkant skruv M5x20 |
| 7 | 1 | 81126 | Axellager omrörare |
| 8 | 1 | 80393 | Lock resttömning |
| 9 | 1 | 81165 | Omröraraxel |
| 10 | 1 | 81127 | Behållarstöd omrörare |
| 11 | 1 | 81125 | Motorfäste omrörare |
| 12 | 1 | 80142 | Omrörarmotor |
| 13 | 4 | | Gängstift DIN 916 M5x50 |

6.8 Reservdelista salinörörare 110 | Behållare



| Objekt | Antal | Artikelnummer | Beteckning |
|--------|-------|---------------|---|
| 1 | 1 | 80107 | Lock för behållare |
| 2 | 1 | 80476 | Motor för salinomrörare |
| 3 | 1 | 80453 | Lock för motor till salinomrörare med smörjnippel |
| 4 | 1 | 81191 | Omrörarstav för salinomrörare |
| 5 | 1 | 81076 | Behållare 110 l med utlopp |
| 6 | 1 | 80393 | Lock för resttömning |
| 7 | 1 | | Dorn för genomflödesplatta |
| 8 | 1 | 81016 | Genomflödesplatta, salinsalt 4 mm |
| 9 | 1 | 80264 | Behållarfäste |
| 10 | 1 | 81395 | Behållartätning |
| 11 | 1 | 81174 | Motorfäste salinomrörare |

6.9 Reservdelstlista salinomrörare 170 I Behållare



| Objekt | Antal | Artikelnummer | Beteckning |
|--------|-------|-------------------------|---|
| 1 | 1 | 80107 | Lock för behållare |
| 2 | 1 | 80476 | Motor för salinomrörare |
| 3 | 1 | 80453 | Lock för motor till salinomrörare med smörjnippel |
| 4 | 1 | 81049-1 | Axel till omrörare |
| 5 | 1 | 81077 | Behållare 170 l med utlopp |
| 6 | 1 | 80393 | Lock resttömning |
| 7 | 1 | 81019 | O-ring |
| 8 | 1 | 80264 | Behållarfäste |
| 9 | 1 | 81016 | Genomflödesplatta, salinsalt 4 mm |
| 10 | 1 | 81050 | Dorn för genomflödesplatta |
| 11 | 1 | 80677 | Monteringsplatta för salinomrörare |
| 12 | 1 | 81205 81206 81207 | Behållarvinkel 170 |
| 13 | 1 | 81205 81206 81207 | Behållarvinkel 170 |
| 14 | 1 | 81328 | Avlastningstak vänster |
| 15 | 1 | 81174 | Motorfäste salinomrörare |
| 16 | 1 | 81328 | Avlastningstak höger |

6.10 POLARO - förteckning över fel

| Fel | Orsak | Lösning |
|--------------------------------|---|--|
| E1 - Matningsspänning < 9 V. | | Se till att strömtillförseln är tillräcklig. |
| E2 = Omrörare blockerad. | Inträffar efter 10 gångers reversering av omröraren om tilltäckningen inte har lossnat. | Stäng av kontrollpanelen. Töm tanken och kontrollera att inga främmande föremål finns i omröraren. |
| E3 - Tallriksmotorn blockerad. | Inträffar när spridartallriken inte går igång eller är blockerad. | <ol style="list-style-type: none"> 1. Kontrollera ledningarna till motorn. 2. Kontrollera att inte spridartallriken kärvar. 3. Om så behövs förse tallriksmotorn direkt med 12 V-ström. 4. Kontrollera antalet magneter. <p>✓ Det ska finnas åtta stycken fastlimmade.</p> |
| E4 = Fel, slid | | Kontakta tillverkare |
| E5 - Fel, omrörare | Inträffar när omröraren inte är ansluten eller vid brott på ledningarna. | Kontrollera ledningarna till motorn och förse eventuellt motorn direkt med 12 V-ström. |